

12 Свидетельство о приёмке

Котёл модели КСГ – (), заводской номер _____,
соответствует ТУ 4931-001-25331063-96, ГОСТ 20548-87 и признан
годным для эксплуатации.

На коллекторе основных горелок котла установлены сопла
для работы на природном газе по ГОСТ 5542-87 с давлением
в сети не более 3 000 Па (300 мм. вод. столба).

Теплообменник испытан на прочность и герметичность
гидравлическим давлением 0,2 МПа (2 кгс/см²).

М.П.

Дата выпуска _____

Контролёр ОТК _____

Контактная информация:

Россия, 432072, г. Ульяновск, 10-й проезд Инженерный, д. 14, а/я 3382

Отдел сбыта тел./факс (8422) 25-03-47, 25-03-48, 25-03-49

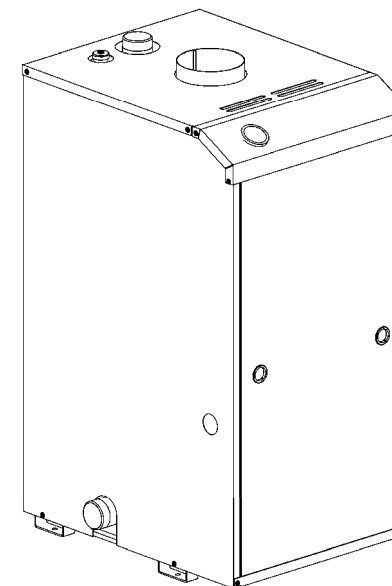
Отдел маркетинга и рекламы тел./факс (8422) 25-00-95

Служба качества (8422) 25-01-71

Служба технической поддержки 8-929-792-94-95

www.sgaz.ru e-mail: sgaz73@mail.ru

Котел отопительный водогрейный стальной



КСГ

Руководство по эксплуатации и паспорт КСГ-03. 00.000 ПС



Сертификат соответствия
изделия ГОСТ Р
№ РОСС RU.МХ10.В00205
от 24.09.2010г.



Система качества соответствует
ГОСТ Р ИСО 9001 – 2008
(ИСО 9001:2008)
№ РОСС RU.ФК37.К00023
от 08.10.2009г.

Имеется разрешение на применение № РРС 00-30143

г. Ульяновск
2011г

Приложение Г

Техническое освидетельствование
котла модели КСГ специалистами газового хозяйства

Предисловие.....	3
1 Общие требования.....	4
2 Назначение.....	4
3 Технические данные.....	5
4 Комплект поставки.....	6
5 Требования безопасности.....	6
6 Устройство и работа котла.....	8
7 Указания по монтажу.....	9
8 Техническое обслуживание котла.....	16
9 Возможные неисправности и методы их устранения	17
10 Правила упаковки, транспортирования и хранения.....	20
11 Гарантийные обязательства.....	21
Приложение А. Контрольный талон.....	22
Приложение Б. Акт.....	23
Приложение В. Талон гарантийного ремонта.....	25
Приложение Г. Техническое освидетельствование.....	27
12 Свидетельство о приемке.....	28

Дата	Вид обслуживания	Результаты обслуживания	Дата следующего обслуживания	Должность, фамилия, подпись представителя газовой службы

Внимание!

При первоначальном пуске котла в работу возможно образование конденсата на стенках котла, если температура в напорной магистрали не превышает 60°C. Это не является браковочным признаком.

Предисловие

Котел модели КСГ - работает в автоматическом режиме по заданной температуре теплоносителя в системе отопления, имеет две степени защиты при аварийных ситуациях:

- при погасании пламени на запальной горелке;
- при отсутствии тяги;

Теплообменник высокоэффективный стальной. Основные горелки из жаростойкой нержавеющей стали с щелевыми пазами. Стабилизатор давления газа, встроенный в газовый блок, обеспечивает равномерное горение газозвушной смеси на основных горелках с постоянной теплопроизводительностью независимо от давления газа в сети. Тягопрерыватель (стабилизатор тяги) выравнивает давление воздуха в зоне всасывания в эжектор основных горелок и вблизи выхода газозвушной смеси из щелевых пазов при открытом расположении основных горелок, обеспечивая устойчивое горение газозвушной смеси при постоянном разрежении в топке без регулировки. Основные горелки размещены равномерно под теплообменником, создавая равномерное тепловое поле в топочном объёме, что исключает образование локальных зон перегрева теплообменника и его разрушение.

При использовании котла модели «КСГ» в системах отопления достигается:

- энергосбережение и ресурсосбережение (расход газа снижается до 30%);
- уменьшение количества вредных выбросов в атмосферу, улучшение экологии воздушного бассейна;
- повышение точности регулирования заданных параметров, обеспечение нужного комфорта в отапливаемом помещении;
- работа системы отопления на низких температурах за счёт применения принудительной циркуляции теплоносителя, при этом, уменьшаются диаметры разводящих трубопроводов, которые легче скрыть при монтаже, не ухудшая интерьера, для большего комфорта просто реализуется монтаж обогреваемых полов, а также уменьшается объём теплоносителя и, как следствие, инертность системы отопления (обеспечение оперативной реакции на температурные колебания), меньший вес трубопроводов;
- выравнивание температуры в отапливаемом помещении за счёт работы циркуляционного насоса (даже в системах отопления, смонтированных с ошибками);

1 Общие требования

1.1 Прежде, чем приступить к установке, монтажу и эксплуатации котла модели «КСГ», внимательно ознакомьтесь с настоящим Руководством по эксплуатации.

1.2 Технические и организационные решения для проектирования, обустройства, монтажа и эксплуатации газового отопительного оборудования, обеспечивающие безопасную работу, изложены в следующих нормативных документах:

- СНиП 2.04.05-91 «Отопление, вентиляция и кондиционирование»;
- СНиП 42-01-2002 «Газораспределительные системы»;
- СНиП II-35-76 «Котельные установки»;
- СП 41-108-2004 «Поквартирное теплоснабжение жилых зданий с теплогенераторами на газовом топливе»;

- «Правила безопасности систем газораспределения и газопотребления», утверждённые Постановлением Госгортехнадзора России от 18.03.2003г. № 9;

- «Правила технической эксплуатации и требования безопасности труда в газовом хозяйстве Российской Федерации», согласованные с Госгортехнадзором России 29.08.91г и утверждённые ГП «Росстройгазификация» 20.10.91г

1.3 Котел модели «КСГ» может быть введён в эксплуатацию только работниками службы газового хозяйства (которые также производят настройку, профилактическое обслуживание и устранение неисправностей газовой автоматики) с последующим инструктажём и заполнением приложения А) Руководства по эксплуатации.

1.4 При приобретении котла модели «КСГ» необходимо проверить его комплектность, отсутствие наружных механических повреждений, наличие штампа магазина и даты продажи в настоящем Руководстве на гарантийных талонах. Если отсутствует печать магазина с отметкой о дате продажи, то гарантийный срок исчисляется со дня выпуска, указанного в «Свидетельстве о приёмке».

1.5 При нарушении пользователем правил, изложенных в настоящем Руководстве, котел модели «КСГ» гарантийному ремонту не подлежит.

1.6 Завод-изготовитель оставляет за собой право на совершенствование конструкции, поэтому в конструкции котла модели «КСГ», могут быть изменения, не ухудшающие его работу.

2 Назначение

2.1 Котел модели «КСГ», предназначен для теплоснабжения жилых домов, оборудованных системой водяного отопления с рабочим давлением теплоносителя до 0,1 МПа (1 кгс/см²) и температурой до 95°С с принудительной или гравитационной (естественной) циркуляцией теплоносителя при сжигании природного газа низкого давления в автоматическом режиме по температуре теплоносителя.

2.2 Котел собран на заводе-изготовителе для работы на природном газе низкого давления с теплотой сгорания 35570±1780 кДж/м³ (8500±425 ккал/м³)

<p>Корешок талона на гарантийный ремонт котла КСГ – () изъят «__» 20__ г представитель ремонтной организации _____ (Ф.И.О.)</p>	<p style="text-align: center;">ООО "ГАЗСТРОЙ" 432072, г. Ульяновск, а/я 3382 10-й проезд Инженерный, д.14</p> <p style="text-align: center;">Талон гарантийного ремонта</p> <p>Котел КСГ – () зав. № _____ изгот. ____ 20__ г.</p> <p>Продана _____ (наименование торгующей организации)</p> <p>Дата продажи «__» _____ 20__ г.</p> <p style="text-align: center;">Штамп _____ торгующей _____ (Подпись продавца) организации _____</p> <p>Владелец _____</p> <p>Адрес _____</p> <p>Ремонтная организация _____</p> <hr/> <p style="text-align: center;">Утверждаю: Начальник организации _____</p> <p style="text-align: center;">_____ (подпись) (ФИО)</p> <p style="text-align: center;">М.П. «__» _____ 20__ г</p> <p>Выполнены работы по устранению неисправностей _____</p> <hr/> <hr/> <hr/> <p>Исполнитель _____ Владелец _____ (ФИО, подпись) (ФИО, подпись)</p>
--	---

3 Технические данные

3.1 При номинальном давлении и теплоте сгорания газа работа котла модели «КСГ» характеризуется показателями, указанными в таблице 1

Таблица 1

Наименование параметров и размеров	Нома для котлов модели					
	КСГ-В -16С) -16(Т) -16(Э)	КСГ -16(С) -16(Т) -16(Э)	КСГ-В -20(С) -20(Т) -20(Э)	КСГ -20(С) -20 (Т) -20 (Э)	КСГ-В -25(С) -25(Т) -25(Э)	КСГ -25(С) -25(Т) -25(Э)
	1 Номинальная теплопроизводительность, кВт	16		20		25
2 Ориентировочная площадь отапливаемого помещения, при высоте 2,7м, м ²	≤ 160		≤ 200		≤ 250	
3 КПД, %	90		90		90	
4 Расход газа, м ³ /час	1,78		2,4		2,8	
5 Диапазон регулирования температуры теплоносителя, °С,	50 ÷ 90					
6 Максимальная температура теплоносителя на выходе из котла °С, не более	95					
7 Рабочее давление теплоносителя в системе отопления, МПа(кгс/см ²)	0,1 ^{+0,02} (1 ^{+0,2})					
8 Рабочее давление воды в водоподогревателе, МПа(кгс/см ²)	0,9 (9)	-	0,9 (9)	-	0,9 (9)	-
9 Номинальное давление газа, Па	1 300					
10 Разрежение за котлом, Па	от 3 до 15					
11 Расход горячей воды через водоподогреватель при перепаде температуры на 35 °С, л/час.	200	-	300	-	300	-
12 Габаритные размеры, мм: - ширина - глубина - высота	440 575 920		440 575 1020		490 625 1020	
13 Масса, кг	67	64	93	90	103	100
14 Присоединительная резьба штуцеров подвода и отвода теплоносителя, дюймы	G 2 – В					
15 Присоединительная резьба штуцеров водоподогревателя, дюймы	-	-	G1/2-В	-	G1/2-В	-
16 Присоединительная резьба штуцеров подвода газа, дюймы	G 1/2 – В					
17 Рекомендуемые параметры дымовой трубы: - площадь поперечного сечения, см ² - высота, м - диаметр, мм	125 5 125		150 5 140		150 5 140	
18 Номинальное напряжение питания автоматики котла КСГ-16Э, -20Э, -25Э, В: - переменного тока частотой 50 Гц, ±10% - постоянного тока	220 3					

4 Комплект поставки

4.1 Комплект поставки приведён в таблице 2

Таблица 2

Наименование	Количество
1 Котел модели «КСГ »	1
2 Руководство по эксплуатации	1
3 Указатель температуры теплоносителя	1*
4 Руководство по эксплуатации на газовую автоматику регулирования и безопасности	1
5 Блок питания БПС-3-0,5 для котлов КСГ(В) -16Э, -20Э, -25Э	1

*) Если установка указателя температуры в котле не предусмотрена

5 Требования безопасности

5.1 На стене рядом с котлом должна быть вывешена инструкция по эксплуатации для пользователя и специалиста по сервисному обслуживанию.

При эксплуатации котла соблюдайте основные правила электробезопасности.

5.1.1 Перед включением в сеть убедитесь в отсутствии повреждений видимой части изоляции электропроводки, корпуса изделия.

5.1.2 Отключите блок питания от электрической сети на время:

- техобслуживания;
- устранения неисправностей, ремонта;
- перемещения на другое место.

5.1.3 Запрещается! Прикасаться одновременно к котлу и устройствам, имеющим естественное заземление (радиаторы отопления, водопроводные краны и др.).

5.1.4 Запрещается! Эксплуатация блока в помещениях с повышенной опасностью, характеризующихся наличием одного из следующих условий:

- особой сыростью или проводящей пыли (помещения, в которых относительная влажность воздуха выше 80%, когда потолок, стены, пол и предметы, находящиеся в помещении покрыты влагой);

- химически активной среды (помещения, в которых постоянно или длительно содержатся или образуются отложения, действующие разрушающе на изоляцию и токоведущие части электрооборудования);

5.1.5 При наличии признаков замыкания электропроводки на корпус (пощипывание при касании к металлическим частям) блок немедленно отключите от электросети и вызовите электромеханика обслуживающей организации для выявления и устранения неисправностей.

Приложение Б

АКТ

Составлен «___» _____ 20__ г о проверке

изготовленного ООО «ГАЗСТРОЙ» «___» _____ 200__ г
и установленного по адресу _____

Дата установки «___» _____ 20__ г

1 Описание дефекта _____

2 Причина возникновения дефекта (транспортировка, монтаж, заводской дефект, неправильное обслуживание и эксплуатация и т.д.)

Заключение _____

Проверку произвёл _____

Владелец _____

Приложение А

Контрольный талон

(Заполняется представителем эксплуатационной организации при пуске газа)

1 Дата установки котла _____

2 Адрес установки _____

3 Адрес и телефон обслуживающей организации газового хозяйства

Телефон _____ Адрес _____

4 Кем произведена установка котла (организация, прораб)

5 Кем произведены (на месте установки) регулировка и наладка котла _____

6 Дата пуска газа _____

7 Кем произведён пуск газа и инструктаж по использованию котла

8 Инструктаж прослушан. Правила пользования котлом освоены

ФИО абонента

Подпись абонента

Подпись ответственного лица эксплуатационной организации газового

хозяйства _____

5.1.6 ЗАПРЕЩАЕТСЯ:

- Эксплуатировать котел при неисправной газовой автоматике регулирования и безопасности, во избежание аварии, выхода из строя котла и несчастных случаев;
- Самовольно без проектной документации устанавливать и запускать котел в работу;
- Эксплуатировать котел на топливе с теплотой сгорания и давлением, отличным от указанного в «Свидетельстве о приёмке»;
- Выполнять розжиг котла, не проверив исходного состояния всех систем;
- Включать котел при недостаточной тяге в дымоходе;
- Эксплуатировать котел при недостаточной вентиляции в помещении;
- Нагревать теплоноситель выше 95°C;
- Отбирать горячую воду из системы отопления на бытовые нужды;
- Эксплуатировать котел с проскоком пламени в смеситель основных горелок или отрывом пламени от горелки;
- Пользоваться котлом при наличии утечки газа, течи воды, ненормальной работе автоматики регулирования и безопасности и других неисправностях котла, разбирать и ремонтировать котел собственными силами и средствами;
- Использовать открытое пламя для контроля герметичности газовых соединений;
- Оставлять работающий котел без наблюдения на длительное (более суток) время во избежание выкипания воды (теплоносителя) при неисправном регуляторе температуры воды; замерзания теплоносителя в зимнее время при срабатывании датчиков безопасности.

5.1.7 **Внимание!** Внутренние газопроводы следует выполнять из металлических труб. Запрещается подсоединение автоматики к газопроводу гибким шлангом.

5.2 Техническое обслуживание котла должно производиться только обученным, квалифицированным персоналом с периодичностью, указанной в разделе 8.;

5.3 К обслуживанию котла не допускать посторонних лиц и детей;

5.4 В помещении котельной не должны находиться легковоспламеняющиеся материалы, громоздкие предметы, ухудшающие вентиляцию помещения;

5.5 Пуск котла производить только при заполненной теплоносителем отопительной системе;

5.6 Появление запаха газа свидетельствует об утечке, возникающей вследствие неисправностей котла или газопровода.

При появлении запаха газа:

- отключите котел, перекрыв газовой кран на опуске к котлу;
- не пытайтесь разжигать газовые приборы;
- не трогайте электрические переключатели;
- не пользуйтесь телефонами в здании;
- организуйте приточную вентиляцию (откройте форточки, окна, дверь);
- немедленно позвоните в газовую службу с телефона из соседнего дома.

5.7 При неработающем котле все газовые краны должны быть закрыты, система управления обесточена, все элементы должны находиться в исходном положении.

5.8 В случае, если на трубопроводе раздачи горячей воды для бытовых нужд не предусмотрен смеситель с регулятором температуры на 70°C, при открытии крана, во избежание ожогов (ошпаривания горячей водой), пропустите воду в течении не менее 5 сек. на слив или при пользовании открывать сначала кран холодной воды, а затем горячей.

5.9 При отравлении окисью углерода (угарным газом) первыми признаками являются: тяжесть в голове, сильное сердцебиение, шум в ушах, головокружение, слабость, тошнота, рвота, одышка, нарушение двигательных функций, внезапная потеря сознания.

Для оказания первой помощи необходимо:

- пострадавшего вывести на свежий воздух, вызвать врача, расстегнуть стесняющую дыхание одежду, дать понюхать нашатырный спирт, тепло укрыть, не давать уснуть.

- в случае отсутствия дыхания немедленно вынести пострадавшего в другое тёплое помещение со свежим воздухом и произвести искусственное дыхание, не прекращая его до прихода врача.

6 Устройство и работа котла

6.1 Общий вид котла и основные присоединительные размеры представлены на рис.1.

Котел (см. рис.2, 3) представляет собой сборную конструкцию, закрытую декоративными тонколистовыми панелями с теплоизоляцией, внутри которой располагаются:

- дымосборный коллектор (1) с датчиком тяги (2);
- теплообменник (3);
- топка с газогорелочным устройством (ГГУ) (4);
- газовая автоматика регулирования и безопасности (5).

6.2 Топка (4) с боков и сзади ограничена водоохлаждаемыми секциями теплообменника, спереди закрыта фронтальным листом газогорелочного устройства (ГГУ), на котором закреплен коллектор основных горелок с соплами и установлен кронштейн запальной горелки. Слева на фронтальном листе имеется смотровое окно для наблюдения за работой запальной горелки, а также для поджигания газозооудшной смеси.

Горелки размещены равномерно под теплообменником, создавая равномерное тепловое поле в топочном объёме, что исключает образование локальных зон перегрева теплообменника и его разрушение.

6.3 Теплообменник (3) сварной, высокоэффективный жаротрубный стальной с турбуляторами. Теплообменная часть имеет прямоугольные каналы (газоходы) с турбуляторами.

Слева к водоохлаждаемой стенке теплообменника в зоне топки приварен патрубок G 2 - В для присоединения обратной линии системы отопления, сверху приварен патрубок G 2 -В для присоединения нагнетательной линии системы отопления, спереди в верхней части к водоохлаждаемой стенке теплообменника приварен патрубок G 1/2 - В для установки термобаллона термоманометрической сильфонной системы преобразователя температуры газовой автоматики.

6.4 Сверху на теплообменник установлен дымосборный коллектор (1) (тягопрерыватель и стабилизатор тяги) выполненный в виде сварной коробчатой конструкции с патрубком для соединения с дымовой трубой (выравнивает давление воздуха в зоне всасывания в эжектор основных горелок и вблизи выхода газозооудшной смеси из щелевых пазов при открытом расположении основных горелок, обеспечивая устойчивое горение газозооудшной смеси при постоянном разрежении в топке без регулировки, а также исключается задувание запальной горелки при кратковременном опрокидывании тяги в дымовой трубе).

Спереди на боковую поверхность дымосборного коллектора установлен датчик тяги (2).

11 Гарантийные обязательства

11.1 Изготовитель гарантирует соответствие котла требованиям ТУ4931-001-25331063-96, ГОСТ 20548-87 при соблюдении владельцем (пользователем) правил эксплуатации, транспортирования и хранения, изложенных в настоящем Руководстве.

Гарантийный срок эксплуатации котла - 24 месяца со дня продажи через розничную торговую сеть. При отсутствии даты продажи и штампа магазина в «Свидетельстве о приёмке» и в гарантийных талонах, гарантийный срок исчисляется со дня выпуска изделия предприятием – изготовителем.

11.2 В течение гарантийного срока эксплуатации владелец имеет право на бесплатный ремонт котла в случае нарушения его работоспособности по предъявлению оформленного акта (приложение Б) и талона гарантийного ремонта (приложение В) изготовителю.

11.3 Гарантия не распространяется на неисправности котла, вызванные следующими причинами:

- использовании с нарушением требований Руководства по эксплуатации, либо небрежным обращением;

-повреждении принадлежностей, не являющихся неотъемлемой частью изделия а также электрической проводки;

-механическом повреждении котла в результате удара, либо применении чрезмерной силы;

-непредусмотренной Руководством по эксплуатации разборки или любым другим посторонним вмешательством в конструкцию изделия;

-проникновения жидкости, пыли, насекомых и других посторонних предметов внутрь автоматики безопасности;

-естественного износа частей, имеющих ограниченный срок службы, а также расходных материалов;

-отложения накипи, шлама, образования сквозной коррозии теплообменника независимо от используемого теплоносителя;

-стихийного бедствия (несчастный случай, пожар, наводнение, неисправность электрической сети, удар молнии и др.);

-отсутствия отметок в контрольном талоне (приложение А) на монтаж котла специализированной организацией, отсутствия отметок в талоне технического освидетельствования (приложение Г) о проведении периодического обслуживания, проверок, наладке, ремонте котла представителем специализированной организации (или отсутствия договора с организацией проводящей обслуживание).

11.4 При необходимости ремонта котла по истечении гарантийного срока обращайтесь в специализированную организацию.

11.5 Полный установленный срок службы котла не менее 15 лет.

10 Правила упаковки, транспортирования и хранения

10.1 Котлы поставляются в упаковке предприятия-изготовителя согласно требованиям ГОСТ 20548-87. Резьбовые отверстия присоединительных патрубков системы отопления и газовой системы должны быть защищены от засорения.

10.2 Котлы транспортируют только в рабочем положении в один ярус, причём не допускается встряхивание и кантовка котла. При транспортировке предусмотреть надёжное закрепление котла от горизонтальных перемещений.

10.3 Неустановленные котлы хранятся в упакованном виде, в закрытых сухих складских помещениях с температурой воздуха не ниже +5 °С в один ярус по высоте. Группа условий хранения 4 по ГОСТ 15150-93.

10.4 Котлы транспортируются автомобильным, железнодорожным, водным транспортом по группе условий транспортирования С ГОСТ 23170-78 в соответствии с правилами перевозки грузов, действующих на транспорте конкретного типа.

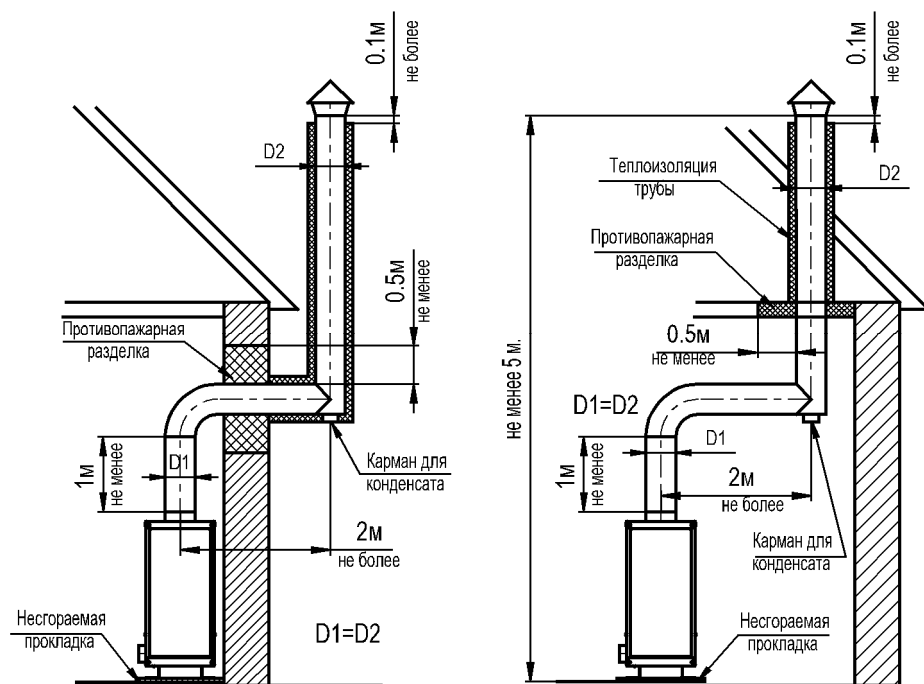


Рис.7 Схема установки дымовой трубы с выводом через стену и с выводом через потолочное перекрытие

6.5 В водяной рубашке котла КСГВ сверху установлен змеевик водоподогревателя из тонкостенной нержавеющей стали для приготовления горячей воды на бытовые нужды.

6.6 На резьбовой конец коллектора основных горелок герметично вкручен блок газовой автоматики регулирования и безопасности САБК (5),

6.7 Последовательность выполнения операций при пуске котла выполнять согласно рекомендаций изложенных в Паспорте (Руководстве по эксплуатации) на конкретный тип установленной автоматики САБК.

6.8 Для розжига запальной горелки с пьезорозжигом для котла с автоматикой САБК-Т (Рис.2) следует:

а) нажать пусковую кнопку (8) на блоке управления автоматики, подождать не менее 5 сек. (пока давлением газа не будет вытеснен воздух из магистрали запальной горелки), и зажечь запальную горелку нажав (слышен щелчок) несколько раз на кнопку пьезорозжига (13).

б) удерживать пусковую кнопку 10-60с. нажатой до упора, пока прогреется термопара и клапан будет удерживаться в открытом положении магнитной пробкой. Отпустить пусковую кнопку – запальник должен гореть.

6.9 Дальнейший порядок работы - согласно руководству по эксплуатации автоматики.

7 Указания по монтажу

7.1 В помещении котельной должна быть температура не ниже 5°С. Объем помещения котельной должен быть больше или равен 8 м³. Между облицовкой котла и стенками из горючих материалов необходимо выдерживать размеры не менее указанных:

- сзади, справа, до дымохода — 150 мм;
- слева — 400 мм;
- сверху — 700 мм;
- спереди — 1 000 мм.

7.2 При подготовке помещения для котельной необходимо предусмотреть подачу необходимого количества воздуха для горения и вентиляции. Если котел расположен в герметичном помещении, то в стене необходимо предусмотреть два отверстия (проёма):

- приточное, около пола;
- вытяжное, около потолка.

Площадь отверстий проемов выбирается из расчета 1 см² на каждые 225 Вт мощности всех устройств, работающих на газе.

7.3 Котел работает при естественной тяге, создаваемой дымовой трубой за счет разницы холодного и нагретого воздуха, поэтому устройство дымовой трубы должно отвечать следующим требованиям (см. рис.5, рис.7):

- иметь хорошую теплоизоляцию, особенно обратить внимание на теплоизоляцию оголовка для исключения обмерзания, т.к. при высоком КПД температура уходящих газов минимальна;

- внутренние стенки должны быть гладкими;
 - площадь сечения дымохода должна быть не менее указанного в таблице 1, если сечение прямоугольной формы, то площадь рекомендуется увеличить на 30 %;
 - высота дымового канала должна быть не менее указанной в таблице 1;
 - высота трубы над крышей должна быть не менее размеров, указанных на рис. 5, 7 обратите внимание на положение оголовка трубы с несколькими каналами относительно конька крыши.

- вытяжная труба должна иметь максимально возможный ровный вертикальный участок от котла, по возможности следует избегать большой длины горизонтальных участков, не следует делать повороты трубы с малым радиусом изгиба или под прямым углом. Запрещается подключать котел к дымовой трубе камина;

7.4 Подключение газовой трубы от счётчика до котла должно быть выполнено в соответствии с требованиями службы газоснабжения и обеспечивать расход газа согласно значению, указанному в таблице 1.

На входной газовой трубе в котельную должен быть установлен электромагнитный клапан с сигнализатором загазованности.

7.5 Присоединение котла к системе отопления производить посредством резьбовых штуцеров G2-B по рекомендуемой схеме, приведённой на рис.6. Соединительные муфты трубопровода должны быть точно подогнаны к месту расположения входных штуцеров котла. Присоединение не должно сопровождаться взаимным натягом труб и сборочных единиц котла. Усилие натяга, передаваемое на сборочные единицы котла, может вызвать потерю герметичности теплообменника, подводящих трубопроводов или поломку деталей.

7.6 При использовании гравитационной циркуляции теплоносителя для улучшения циркуляции котел желательно устанавливать ниже нагревательных приборов.

7.7 Разводку системы отопления выполнять из водопроводных труб, соединение труб может производиться на резьбе и сварке. При монтаже сваркой оставлять минимум резьбовых соединений для возможности подсоединения (отсоединения) котла.

7.8 Расширительный бачок устанавливают в верхней части системы отопления, желательно в отапливаемом помещении. При установке бачка в неотапливаемом помещении для избежания замерзания теплоносителя в нём, трубопровод, бачок, и сливную трубу необходимо тщательно утеплить. При использовании принудительной циркуляции теплоносителя необходимо установить манометр для контроля давления теплоносителя.

7.9 Горизонтальные участки трубопроводов от расширительного бачка выполнять с уклоном не менее 10 мм на 1 м в сторону нагревательных приборов и от нагревательных приборов к котлу.

7.10 После монтажа котла к системе отопления и газопроводу, последние должны быть проверены на герметичность и плотность. Соединения газопровода проверяют обмыливанием.

7.11 Обнаруженные при проверке утечки газа или воды устраните до включения котла.

7.12 После проверки котла и системы отопления на герметичность необходимо проверить работу автоматических и блокирующих элементов.

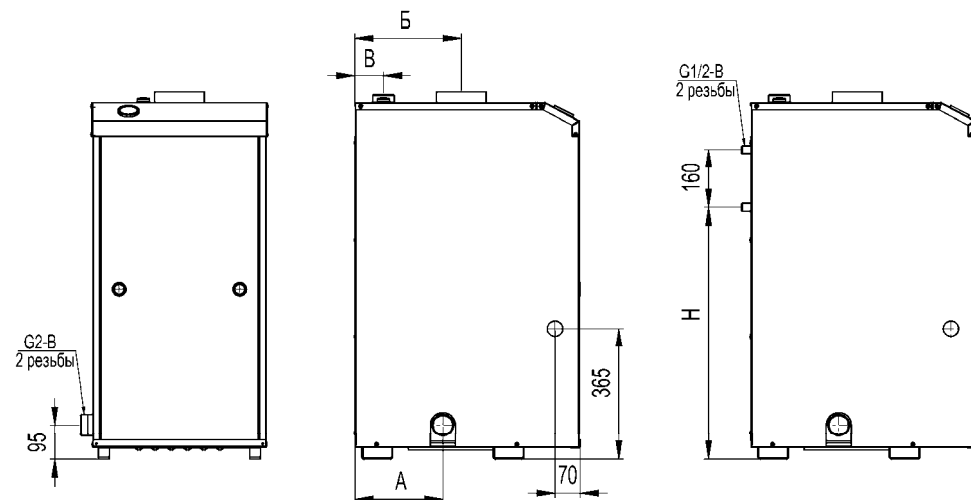
Выявленное замечание при работе котла	Возможная причина	Метод устранения
5 При проверке специалистом газовой службы работоспособность датчика тяги не соответствует параметрам, указанным в в паспорте на систему автоматики безопасности для газоиспользующих установок.	Произошло самопроизвольное увеличение натяга биметалла в датчике тяги.	Снять крышечку на датчике тяги, ключом S17 отпустить контргайку на клапане и ключом S14 за гайку импульсной трубки вывернуть клапан на 60...120° (на 1-2 грани). Произвести затяжку контргайки ключом S17. Установить крышечку на датчик тяги. Проверить работоспособность датчика тяги.
6 При включении котла с автоматикой САБК-Э нет индикации розжига	Неисправен сетевой шнур, отсутствуют элементы питания (батарейки).	Проверить электропитание
7 Автоматика САБК-Э прервала (заблокировала) работу котла	Состояние блокировки и вызвавшая ее причина индицируется миганием светодиода на термине блоку управления.	Определение неисправности и её устранение выполнять согласно рекомендаций изложенных в Паспорте (Руководстве по эксплуатации) на автоматику регулирования и безопасности САБК-Э;

*) Примечание:

– При обнаружении запаха газа необходимо обмылить все соединения газопровода, блок управления, проверить на отсутствие сажи в конвективном газоходе;

– При монтаже котла обратить особое внимание на правильность изготовления дымохода (высота дымовой трубы, диаметр дымохода, исключить размещение оголовка дымовой трубы в зоне ветрового подпора, теплоизоляция дымовой трубы и т.д.).

Выявленное замечание при работе котла	Возможная причина	Метод устранения
	3.2 Произошло засорение клапана пламени, не позволяющее ему герметично закрыться.	Ключом S14 отсоединить гайку импульсной трубки. Ключом S17 отпустить контргайку на клапане пламени и выкрутить клапан. С легким прижимом прикатать шарик клапана по чистой резиновой поверхности. Установить клапан пламени в блок запальника с зазором 3 мм между биметаллической пластиной и шариком клапана. Произвести затяжку контргайки ключом S17. Установить импульсную трубку.
	3.3 Произошло самопроизвольное увеличение зазора в датчике пламени.	При остывшем запальнике снять крышечку на блоке запальника, ключом S17 отпустить контргайку на клапане пламени и ключом S14 за гайку импульсной трубки довернуть клапан вниз до зазора 3...5 мм между биметаллической пластиной и шариком клапана. Произвести затяжку контргайки ключом S17. Установить крышечку на блоке запальника
4 При зажигании горелки от запальника происходит хлопок	4.1 Недостаточное давление газа в сети или засорен газовый кран перед котлом.	Проверить положение газового крана перед котлом. Вызвать специалистов для контроля давления газа.
	4.2 Засорилось отверстие сопла трубки запальника.	Вынуть из запальника трубку и прочистить сопло проволоочкой $\varnothing 0,5...0,6$ мм.
	4.3 Засорилось отверстие сопел коллектора	Прочистить сопла коллектора проволоочкой $\varnothing 1,5$ мм.

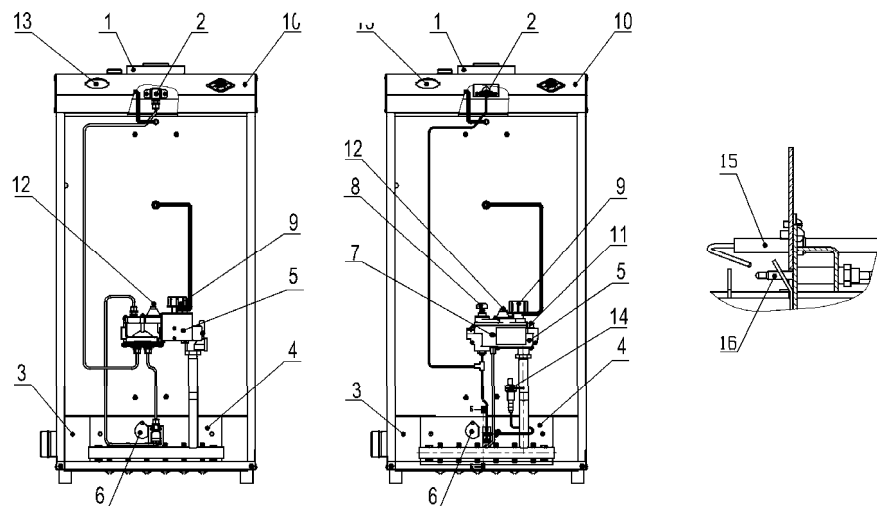


Обозначение размера	КСГВ-16	КСГ-16	КСГВ-20	КСГ-20	КСГВ-25	КСГ-25
А, мм	220		220		244	
Б, мм	250		250		295	
В, мм	55		55		80	
Н, мм	605	-	705	-	705	-

Рис.1 Общий вид котла и присоединительные размеры

КСГ – 16(В)/20(В)/25(В)/ (С)

КСГ – 16(В)/20(В)/25(В)/ (Т)



(Дверца условно не показана)

Рис.2 Устройство котла с автоматикой САБК-С, САБК-Т

- 1 - дымосборный коллектор (стабилизатор тяги);
- 2 - датчик тяги;
- 3 - теплообменник;
- 4 - панель передняя (фронтальный лист с ГГУ);
- 5 - газовый блок управления модели САБК-Т для котла КСГ- (Т), модели САБК-С-РД для котла КСГ- (С) ;
- 6 - лючок смотрового окна;
- 7 - заглушка регулировочного винта запальной горелки;
- 8 - кнопка «ПУСК»;
- 9 - ручка задания температуры теплоносителя;
- 10 - крышка котла;
- 11 - штуцер замера давления газа на выходе (в коллекторе);
- 12 - регулировочный винт регулятора давления газа.
- 13 - Указатель температуры
- 14* - кнопка пьезорозжига
- 15*- электрод
- 16 - термopара

*) Поставляется по согласованию с заказчиком за отдельную оплату.

Внимание!

При первоначальном пуске котла в работу возможно образование конденсата на стенках котла, если температура в напорной магистрали не превышает 60°C. Это не является браковочным признаком.

9 Возможные неисправности и методы их устранения

9.1 Перечень возможных неисправностей при работе котла КСГ и методы их устранения смотри в таблице 3.

Таблица 3

Выявленное замечание при работе котла	Возможная причина	Метод устранения
1 Не загорается запальник	1.1 Отсутствие газа. 1.2 Ручка управления не удерживается в положении «Розжиг» потребителем в положении «Розжиг»	Открыть кран на газопроводе перед котлом. Ручку управления необходимо удерживать в положении «Розжиг»
2 Воспламенение газа в районе датчика пламени при розжиге запальника	Не является замечанием (браковочным признаком) в работе котла.	Воспламенение прекращается при окончании процесса розжига запальника.
3 Запальник зажигается, но при переводе ручки управления из положения «Розжиг» в положение «50-90°», подача газа прекращается и запальник отключается	3.1 Ручка управления не удерживается потребителем в положении «Розжиг» в течении 60 сек.	Выполнить розжиг вновь с удерживанием ручки управления в положении «Розжиг» в течении 60 сек.

8 Техническое обслуживание котла

8.1 Перед сезонным пуском котла в работу необходимо проверить конвективный газоход котла на отсутствие сажи, для чего необходимо выполнить следующие подготовительные работы:

- демонтировать дымоход,
- снять крышку облицовки,
- снять стабилизатор тяги,
- осмотреть конвективный дымоход на отсутствие сажи, в случае необходимости, прочистить от сажи каналы,
- произвести монтаж котла и дымохода;
- проверить запальную горелку на отсутствие сажи на огневых отверстиях, прочистить отверстие сопла запальной горелки, для чего необходимо выполнить следующие подготовительные работы:
 - демонтировать подводящие элементы от газового блока управления до блока запальной горелки (трубку запальника, импульсные трубки, термопару и др.),
 - демонтировать блок запальной горелки,
 - прочистить сопло в трубке запальника проволочкой $\varnothing 0,5...0,6$ мм,
 - ёршиком прочистить огневые отверстия на трубке запальной горелки,
 - через смотровое окошко и проём блока запальной горелки осмотреть целостность огневой поверхности основных горелок (при обнаружении разрушений основные горелки заменить), в случае необходимости, прочистить от сажи щели. Огневую (щелевую) поверхность основных горелок, сопла основных и запальной горелок рекомендуется прочищать раз в полгода,
 - произвести монтаж блока запальной горелки и подводящих элементов от газового блока управления до блока запальной горелки.

8.2 Наблюдение за работой котла возлагается на владельца (пользователя), который обязан содержать его в чистоте и исправном состоянии. Соблюдение правил эксплуатации, бережное отношение к котлу позволяет значительно продлить срок его службы.

8.3 Техническое обслуживание и ремонт неисправного котла производится квалифицированными работниками эксплуатационной организации газового хозяйства в соответствии с инструкцией, утверждённой в установленном порядке.

Для обеспечения нормальной работы котла необходимо раз в три месяца производить профилактический осмотр и регулировку котла, а раз в год – техническое обслуживание.

8.4 Перед началом отопительного сезона проводится проверка и чистка дымохода от сажи, проверяется отсутствие сажи в дымоотводящей трубе, пыли и мусора под котлом.

8.5 В процессе эксплуатации проверяется заполнение системы отопления теплоносителем по наличию теплоносителя в расширительном бачке. При необходимости производится доливка теплоносителя (подготовленной воды) в бачок.

8.6 Если котел останавливается на длительный срок, то рекомендуется отсоединить его от дымовой трубы, а в дымовую трубу установить заглушку.

8.7 Внимание! Работы, связанные с техническим обслуживанием выполнять при снятии напряжения питания с блока управления САБК-Э и циркуляционного насоса.

8.8 Работы по техническому обслуживанию и ремонту выполняются по договору, заключенному с обслуживающей организацией. Все сведения о тех. обслуживании и ремонте необходимо заносить в Приложение Г.

8.9 Раз в три месяца необходимо убирать загрязнения и пыль с наружных поверхностей влажной тряпкой, из внутреннего объема – пылесосом.

8.10 Раз в сезон проверять надежность заземления и целостность проводов у котла.

КСГ – 16(В)/20(В)/25(В) /Э

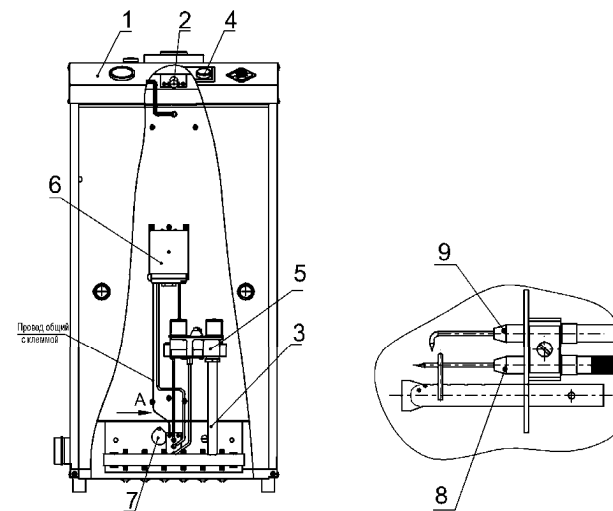
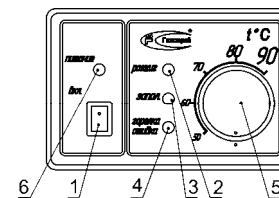


Рис.3 Устройство котла с автоматикой САБК-Э

- 1 – Дымосборный коллектор;
- 2 – Датчик тяги;
- 3 – ГГУ;
- 4 – Терминал блока управления автоматике САБК-Э;
- 5 – Блок клапанов;
- 6 – Электронный блок;
- 7 – Лючок смотрового окна;
- 8 – Контрольный электрод;
- 9 – Электрод розжига;

Рис.4 Терминал блока управления автоматике САБК-Э



- 1 – Выключатель;
- 2 – Индикатор процесса розжига;
- 3 – Индикатор включения запальной горелки;
- 4 – Индикатор включения основной горелки (мигание его означает блокировку (выключение) котла);
- 5 – Ручка задания температуры ;
- 6 – Индикатор питания;

